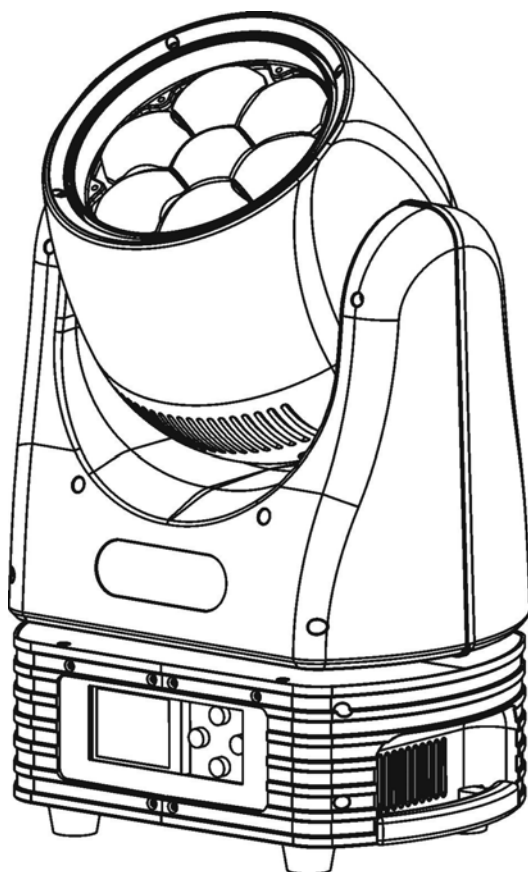


IL-ENERGY WASH 740Z

Руководство пользователя

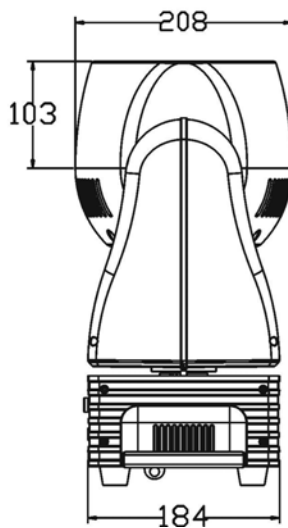
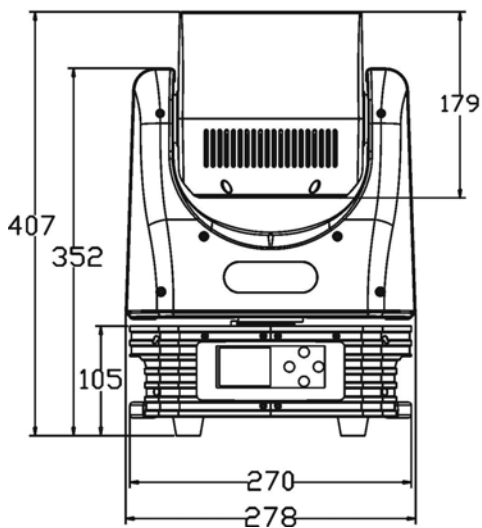
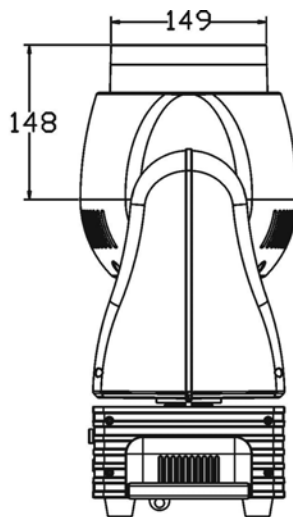
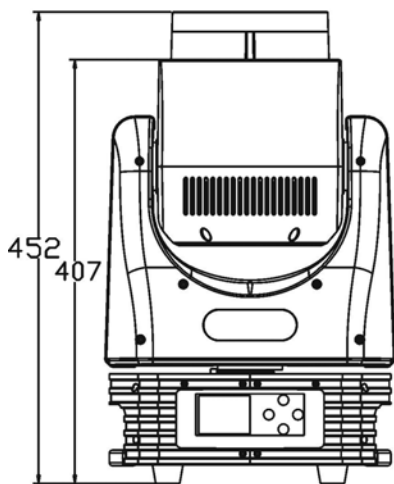


СОДЕРЖАНИЕ

Размеры	2
Перед использованием	3
Что внутри коробки	3
Инструкция по вскрытию коробки	3
Питание	3
Инструкции по безопасности	3
Введение	4
Оптика	4
Движение	4
Цвет	5
Характеристики	5
Дисплей	5
Программное обеспечение	5
Другие функции	5
Разъемы питания/DMX	6
Характеристики питания	6
Степень защиты	6
Температура окружающей среды	6
Размеры и вес	6
Сертификация	6
Работа с прибором	7
Установка	8
Требования к установке	8
Подключение питания	9
Подключение DMX	9
Настройка адресации	10
Инструкция по использованию	10
Функции панели управления	10
Карта меню	11
Функции меню	12
Карта каналов	22

Размеры

Все размеры указаны в миллиметрах



Перед использованием

Что внутри коробки

- Прибор x 1
- Кабель питания с разъемом x 1
- Руководство пользователя x 1
- Струбцины x 2

Инструкция по вскрытию коробки



Помогите сберечь природу! Прибор может быть переработан по окончании срока службы. Ваш поставщик может предоставить информацию о местных правилах утилизации приборов.

Аккуратно откройте коробку и проверьте, что прибор не поврежден. При наличии повреждений, связанных с транспортировкой, сохраните упаковку и незамедлительно обратитесь в службу доставки для оформления претензии. Если оборудование должно быть возвращено на фабрику, пожалуйста, отправьте его в оригинальной упаковке.

Питание

Прибор адаптирован для работы с широким диапазоном напряжения сети. Пожалуйста, проверьте, что входное напряжение соответствует номинальному. Питание прибора: 100-249 В перем.тока, 50-60 Гц. Прибор не может работать через реостат или диммерную стойку.

Инструкции по безопасности

Этот прибор имеет I класс безопасности. Прибор должен иметь качественное подключение, выполненное квалифицированным персоналом.

- Убедитесь, что напряжение не выше и не ниже пределов, указанных в руководстве пользователя.
- Убедитесь, что кабель питания не пережат и не поврежден.
- Отключите кабель питания, когда прибор не используется, а также

- при очистке прибора.
- Подключение питания только через штекер. Пожалуйста, при отключении кабеля питания не тащите за вилку с усилием.
 - Будьте аккуратны при установке прибора. Не прикасайтесь к оголенному проводу во избежание смертельного удара током.
 - Не смотрите прямо в луч прожектора, это может привести к травме глаз.
 - При выборе места для установки прибора соблюдайте расстояние не менее 0,5 м от других приборов и объектов.
 - Пожалуйста, используйте соответствующие провода.
 - Не разрешается ремонт, модификация и обслуживание прибора без одобрения производителя или неквалифицированным персоналом.
 - Максимальная рабочая температура окружающей среды - 40°C, не используйте оборудование при температуре свыше 40°C.
 - Не подключайте прибор к диммеру.
 - При напряжении 120 В подключение не более 3 приборов в линию, при 230 В - не более 5 приборов в линию.

Введение

Оптика

- Источник света: 7 светодиодов RGBW по 40 Вт, равномерное цветосмещение
- Угол раскрытия луча: 4-60°
- Линза: 145 мм линза PMMA высокой яркости
- Освещенность на 5 м: 18000 lux @ 4°
- Отличное цветосмещение и эффект радуги
- Светодиоды могут управляться отдельно с запуском эффектов
- Срок службы: 50000 часов, низкий уровень энергопотребления, энергосбережение и защита окружающей среды

Движение

- PAN/TILT:
 - 16-битное управление
 - Плавная и точная направка
 - PAN: 540° или 640°, TILT: 270°
 - Регулируемая скорость вращения по PAN и TILT

- Сохранение позиции, автоматический сброс позиции при отсутствии команд.
- PAN и TILT с функцией исправления ошибок

Цвет

- Равномерное цветосмешение RGBW с эффектом радуги
- Баланс белого можно регулировать вручную

Характеристики

- Количество каналов: 19/27/47/55
- Режимы управления: DMX-512, Art-Net, звуковая активация, Master-Slave
- Угол раскрытия луча: 4-60°
- Строб: Puls Random, Ramp up Random, Ramp down Random, Random strobe, Strobe Breakeffect, 5s.....1s, Strobe 0-20 Гц
- Диммер: 0-100% 16-битный, который может управлять затемнением и закрывать 4 цвета одновременно

Дисплей

- 2.4-дюймовый цветной TFT-дисплей
- Четыре сенсорных кнопки с высокой степенью защиты от помех
- Панель дисплея поворачивается на 180°, это удобно, когда прибор используется в подвесе

Программное обеспечение

- Обновление ПО: через DMX
- На дисплее отображается время работы прибора, которое полезно для понимания пользователем оставшегося срока службы
- Частота мерцания светодиодов: 800/1200/2000/3600/25000 Гц опционально
- 4 варианта кривой диммирования: Linear Dimmer, Sqaure Dimmer, Sqaure Dimmer, S-Curve Dimmer
- Режимы работы диммера: 2 вида (светодиоды и галоген)

Другие функции

- Настройка и адресация: RDM

- Управление Art-Net: RJ45 вход и выход
- Охлаждение с помощью вентиляторов (их скорость изменяется с изменением температуры)
- Система определения температуры светодиодов для продления срока их службы

Разъемы питания/DMX

- Разъем питания: PowerCON вход и выход
- Разъем управления: 3-пиновые XLR вход и выход

Характеристики питания

- 100-240 В перем.тока 50/60 Гц
- Мощность: 320 Вт

Степень защиты

- Корпус: огнеупорный ABS пластик
- Степень защиты: IP20

Температура окружающей среды

- Рабочая температура внутри помещения: $-20^{\circ}\text{C} \sim +40^{\circ}\text{C}$

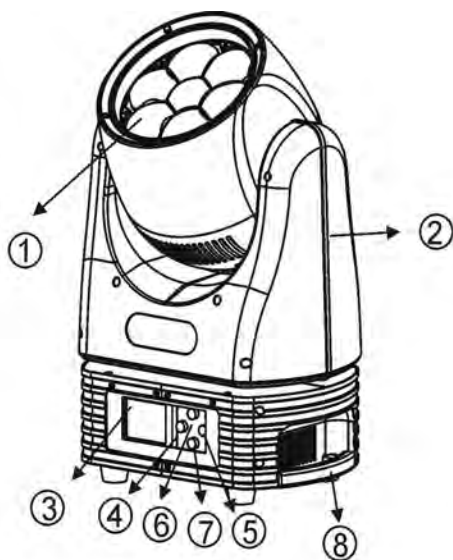
Размеры и вес

- Размер коробки: 350 x 265 x 540 мм
- Вес нетто: 9.5 кг
- Вес брутто: 10.8 кг

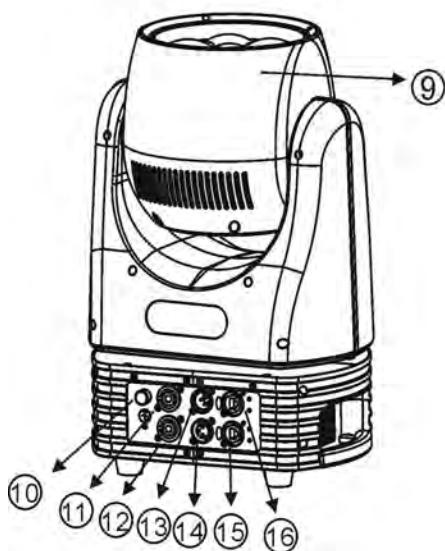
Сертификация

- CE, ROHS

Работа с прибором



- 1 Линза
- 2 Ли́ра
- 3 LCD дисплей
- 4 Кнопка МЕНЮ
- 5 Кнопка ENTER
- 6 Кнопка ВВЕРХ
- 7 Кнопка ВНИЗ
- 8 Ручки для переноски

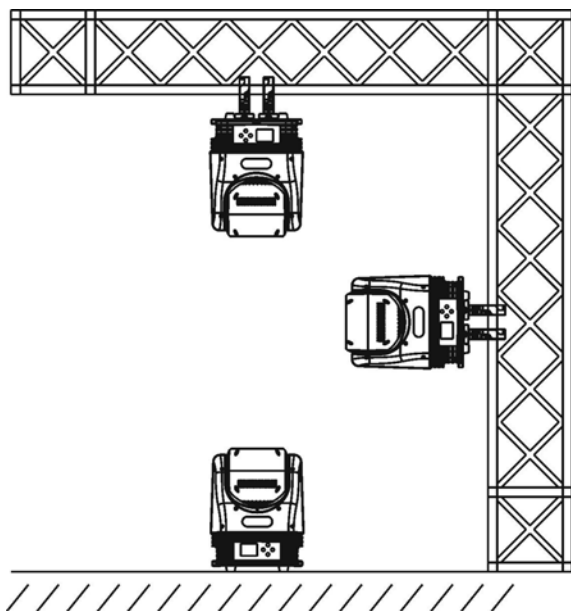


- 9 Корпус прибора
- 10 Предохранитель
- 11 Вход питания
- 12 Выход питания
- 13 Вход DMX
- 14 Выход DMX
- 15 Вход Rj45
- 16 Выход Rj45

Установка

Требования к установке

- Этот прибор может использоваться на многих площадках. Прибор можно монтировать в подвесе, а также устанавливать на пол.
- Выберите место установки. Нужно использовать специальные винты и струбцины, а также убедиться, что они выдерживают нужный вес.
- При установке прожектора убедитесь, что он находится на расстоянии не менее 0,5 м от легковоспламеняющихся и взрывоопасных предметов.
- Пожалуйста, обратитесь к квалифицированным специалистам для установки оборудования, любая неправильная установка может привести к травмам персонала или материальному ущербу.
- Чтобы предотвратить проникновение других лиц в рабочие зоны ниже, установку и обслуживание приборов нужно проводить стоя на устойчивой платформе.
- Оборудование должно быть размещено в хорошо проветриваемом месте, на высоте не менее 50 см от земли. Пожалуйста, убедитесь, что вентиляционное отверстие не засоряется.



Подключение питания

Прибор может использоваться в широком диапазоне напряжения. Пожалуйста, при подключении питания убедитесь, что входное напряжение соответствует номинальному. Прибор адаптирован к работе с напряжением 100-240 В перем. тока, 50-60 Гц.

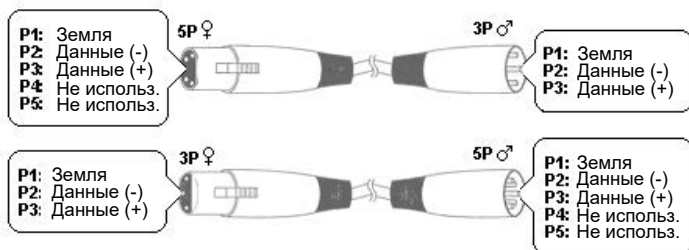
Кабель (EU)	Кабель (US)	Предохранитель	Маркировка
Коричневый	Черный	Фаза	L
Голубой	Белый	Нейтраль	N
Желтый/ Зеленый	Зеленый	Земля	

Подключение DMX

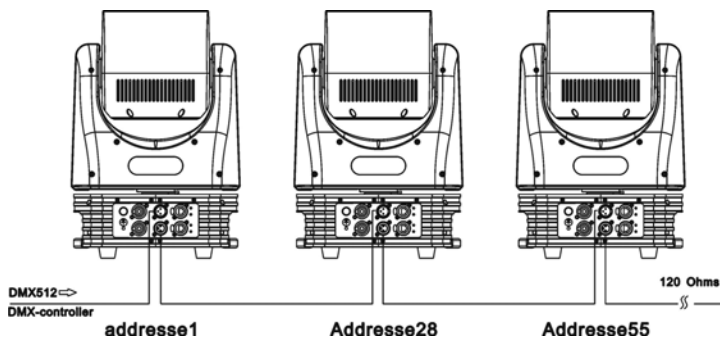
1. Используйте контроллер DMX. Вставьте 3-пиновый разъем DMX-кабеля (male) в разъем первого прибора (female).
2. Выведите из прибора кабель данных (head), и подключите его к 3-пиновому разъему (female) следующего прибора. Смотрите картинки ниже.



Как перейти с 3-пинового разъема на 5-пиновый



Настройка адресации



Инструкция по использованию

Функции панели управления

Кнопка	Функция
Mode	Выбор режима и выход из функции
ENTER	Отображение текущего меню и переход к выбранной функции
ВВЕРХ	Увеличение значений
ВНИЗ	Уменьшение значений

• Когда прибор правильно подключен к сети, "Software Update, Please Wait" (только для внутреннего использования), "Welcome to LED Wash Zoom", название прибора и версия ПО будут последовательно отображаться на экране последовательно во время загрузки. После всех этих операций прибор готов к работе и будет работать в том режиме, который использовался ранее.

• Если на приборе выбран режим работы по DMX, но сигнал не поступает, экран на приборе начнет мигать через несколько секунд.

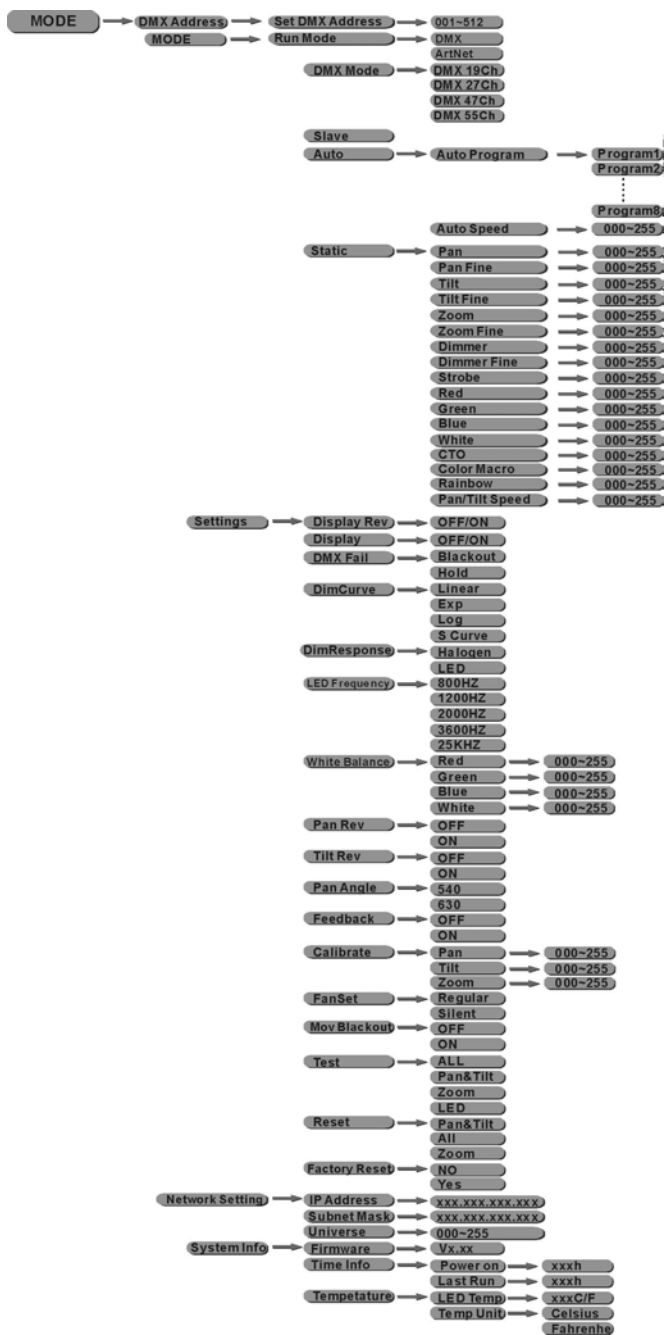
• Примерно через 30 секунд бездействия на дисплее автоматически отобразится текущий активный режим работы.

• Быстрый доступ к функционалу: Чтобы упростить работу с меню, устройство имеет интеллектуальную структуру меню, которая позволяет осуществлять прямой доступ к пунктам меню и подменю, которые были выбраны последним.

1. Одновременное нажатие MODE и ENTER приведет вас непосредственно к пункту подменю, который был отредактирован последним, и позволит вам мгновенно изменить соответствующее значение (стартовый адрес DMX и все режимы управления).

2. Нажатие кнопки MODE приведет вас непосредственно к пункту меню, который был выбран и отредактирован последним; теперь нажмите ENTER, чтобы мгновенно получить доступ к пункту подменю, который был выбран и отредактирован последним (стартовый адрес DMX и все режимы управления).

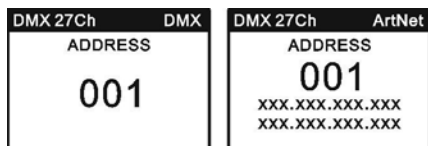
Карта меню



Функции меню:

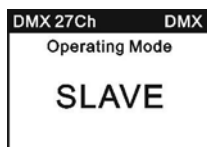
Главный экран DMX MODE

В верхней строке на дисплее отображается режим работы DMX (Количество каналов: 25/31), а текущий адрес DMX отображается по центру (например DMX25 и ADDRESS 001). При потере DMX-сигнала экран начнет мигать, как только сигнал будет восстановлен, мигание прекратится.



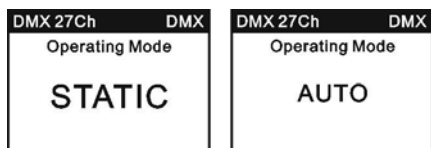
Главный экран SLAVE MODE

В верхней строке дисплея отображается режим работы DMX, а в центре отображается "SLAVE". При потере DMX-сигнала экран начнет мигать, как только сигнал будет восстановлен, мигание прекратится.



Главный экран STANDALONE MODE

В верхней строке дисплея отображается предустановленный режим DMX и активированный в данный момент режим AUTO, STATIC.



Установка стартового DMX-адреса

Нажатие MODE перенесет вас в меню системной настройки. Используя UP и DOWN, выберите в меню строчку "ADDRESS" (цветной фон) и нажмите ENTER для подтверждения. На дисплее отобразится пункт меню "Set DMX Address". Нажмите ENTER снова чтобы выбрать стартовый DMX-адрес, для этого используйте клавиши UP и DOWN. Если стартовый адрес изменен, дисплей станет красным. Нажмите ENTER для подтверждения, а затем дважды нажмите MODE для возврата в главное меню. Главный дисплей активируется автоматически, если в течение примерно 30 секунд не вводится никаких данных.

DMX 27Ch	DMX
DMX Address	001
MODE	Yes
Settings	
Network Setting	
System Info	

DMX 27Ch	DMX
Set DMX Address	001

DMX 27Ch	DMX
Set DMX Address	
	^
	001
	v

SETTING THE DMX SIGNAL SELECT(DMX SIGNAL SELECT)

Нажатие MODE перенесет вас в меню системной настройки. Используя UP и DOWN, выберите в меню "MODE" (цветной фон) и подтвердите, нажав ENTER. Снова используйте UP и DOWN для выбора "DMX SIGNAL SELECT" и подтвердите, нажав ENTER. Используя UP и DOWN, выберите режим работы DMX (DMX, Art-Net) и подтвердите, нажав ENTER. Дважды нажмите MODE для возврата в главное меню. Главный дисплей активируется автоматически, если в течение примерно 30 секунд не вводится никаких данных. Список каналов DMX вы найдете в этом руководстве в разделе КАРТА КАНАЛОВ.

DMX 27Ch	DMX
DMX Address	001
MODE	Yes
Settings	
Network Setting	
System Info	

DMX 27Ch	DMX
Run Mode	
DMX Mode	DMX 27Ch
Slave	
Auto	
Static	

DMX 27Ch	DMX
	Yes
ArtNet	

DMX 27Ch	ArtNet
DMX	
ArtNet	Yes

SETTING THE DMX MODE(DMX MODE)

Нажатие MODE перенесет вас в меню системной настройки. Используя UP и DOWN, выберите в меню "MODE" (цветной фон) и подтвердите, нажав ENTER. Снова используйте UP и DOWN для выбора "DMX MODE" и нажмите ENTER для подтверждения. Используя UP и DOWN, выберите режим работы DMX (DMX 19Ch, DMX 27Ch, DMX 47CH, DMX 55CH) подтвердите, нажав ENTER. Дважды нажмите MODE для возврата в главное меню. Главный дисплей активируется автоматически, если в течение примерно 30 секунд не вводится никаких данных. Список каналов DMX вы найдете в этом руководстве в разделе КАРТА КАНАЛОВ.

DMX 27Ch	DMX
DMX Address	001
MODE	Yes
Settings	
Network Setting	
System Info	

DMX 27Ch	DMX
Run Mode	
DMX Mode	Yes
Slave	
Auto	
Static	

DMX 27Ch	DMX
DMX 19Ch	
DMX 27Ch	Yes
DMX 47Ch	
DMX 55Ch	

Настройки SLAVE MODE

Нажатие MODE перенесет вас в меню системной настройки. Используя UP и DOWN, выберите в меню "MODE" (цветной фон) и подтвердите, нажав ENTER. Снова используйте UP и DOWN для выбора "DMX MODE" и подтвердите, нажав

ENTER. Нажмите MODE дважды для возврата в главное меню. Главный дисплей активируется автоматически, если в течение примерно 30 секунд не вводится никаких данных. Подключите приборы Master (главный) и Slave (ведомый) (одинаковых моделей) с помощью кабеля DMX и активируйте один из режимов Standalone (Static) на Master. Ведомые (Slave) приборы будут работать вслед за Master.

DMX 27Ch	DMX	DMX 27Ch	DMX
DMX Address	001	Run Mode	
MODE	Yes	DMX Mode	
Settings		Slave	Yes
Network Setting		Auto	
System Info		Static	

Настройка AUTOMATIC CONTROL MODE (Auto)

Нажатие MODE перенесет вас в меню системной настройки. Используя UP и DOWN, выберите в меню "MODE" (цветной фон) и подтвердите, нажав ENTER. Снова используйте UP и DOWN для выбора "Auto" и подтвердите, нажав ENTER. Используя UP и DOWN, между подменю Auto: "Auto Program1-8" и "Auto Speed". Выберите "Auto Program1-8", нажмите ENTER. Выберите "Auto Speed", нажмите ENTER снова для выбора скорости автопрограмм (000-255) с помощью клавиш UP и DOWN.

DMX 27Ch	DMX	DMX 27Ch	DMX	DMX 27Ch	DMX	DMX 27Ch	DMX
DMX Address	001	Run Mode		Auto Program		Auto Program	
MODE	Yes	DMX Mode		Auto Speed		Auto Speed	
Settings		Slave				Program 1	
Network Setting		Auto				^	
System Info		Static				v	
				Auto Program		Auto Speed	
				Auto Speed		000	
						^	
						v	

STATIC MODE(Static)

Тем же путем, как и для управления прибором по DMX, Static mode позволяет вам управлять такими функциями, как: Pan, Pan fine, Tilt, Tile fine, Dimmer и Pan&Tilt Speed напрямую в приборе, в диапазоне от 000 до 255. Таким образом, отдельная сцена может быть создана без дополнительного контроллера DMX, нажав MODE вы перейдете в меню системных настроек. Используя UP и Down, выберите в меню "Static" (цветной фон) и подтвердите, нажав ENTER. Используйте UP и DOWN для выбора функции LED Wash, которую вы хотите отредактировать и нажмите ENTER для подтверждения. Значение (Pan, Pan fine, Tilt, Tile fine, Dimmer и Pan&Tilt Speed и т.д., смотрите список) соответствующей функции теперь может быть установлено в диапазоне 000-255, нажмите ENTER для ввода значения и подтверждения. Когда все параметры установлены, нажмите MODE трижды для возврата в главное меню. Главный дисплей активируется автоматически, если в течение примерно 30 секунд не вводится никаких данных

DMX 27Ch	DMX
DMX Address	001
MODE	Yes
Settings	
Network Setting	
System Info	

DMX 27Ch	DMX
Run Mode	
DMX Mode	
Slave	
Auto	
Static	

DMX 27Ch	DMX
Pan	xxx
Pan Fine	xxx
⋮	
Zoom Fine	xxx

DMX 27Ch	DMX
Pan	
^	
000	
v	

STATIC				
Pan	000	-	255	0% to 100%
Pan fine	000	-	255	0% to 100%
Tilt	000	-	255	0% to 100%
Tilt fine	000	-	255	0% to 100%
Zoom	000	-	255	Zoom 4-60°
Zoom fine	000	-	255	0% to 100%
Dimmer	000	-	255	0% to 100%
Dimmer fine	000	-	255	0% to 100%
Strobe	000	-	005	Strobe open
	006		010	Strobe closed
	011	-	033	Plus Random, slow->fast
	034	-	056	Ramp up Random, slow -> fast
	057-	-	079	Ramp down Random, slow -> fast
	080	-	102	Random Strobe Effect, slow -> fast
	103	-	127	Strobe Break Effect, 5s.....1s (Short burst with break)
	128	-	250	Strobe slow -> fast <1Hz - 20Hz
	251	-	255	Strobe open
Red	000	-	255	0% to 100%
Green	000	-	255	0% to 100%
Blue	000	-	255	0% to 100%
White	000	-	255	0% to 100%
CTO	000	-	005	No function
	006	-	055	2700K
	056	-	115	Dark Red
	116	-	165	Dark Red / Deep orgnge
	166	-	215	Deep orgnge
	216	-	255	Deep orgnge / Deep blue
Colour Macro	000	-	005	Colour open,RGBW colour mixing enable
	006	-	009	Medium Bastard Amber
	010	-	013	Sunset Red
	014	-	017	Fire
	018	-	021	Bright Red

022	-	025	Lavender
026	-	029	Sky Blue
030	-	033	Medium Pink
034	-	037	Moss Green
038	-	041	Lime Green
042	-	045	Dark Yellow Green
046	-	049	Medium Purple
050	-	053	Light Lavender
054	-	057	Light Amber
058	-	061	Straw
062	-	065	Summer Blue
066	-	069	Dark Green
070	-	073	Primary Red
074	-	077	Dark Pink
078	-	081	Peacock Blue
082	-	085	Mauve
086	-	089	Steel Blue
090	-	093	Light Blue
094	-	097	Fern Green
098	-	101	Light Red
102	-	105	Filter Green
106	-	109	Bright Pink
110	-	113	Marine Blue
114	-	117	Medium Blue
118	-	121	Golden Amber
122	-	125	Deep Golden Amber
126	-	129	Pale Lavender
130	-	133	Special Lavender
134	-	137	Pale Green
138	-	141	Chrysalis Pink
142	-	145	Bright Blue
146	-	149	Apricot
150	-	153	Bright Rose
154	-	157	Pale Gold
158	-	161	Pale Rose
162	-	165	Pink
166	-	169	Pale Navy Blue
170	-	173	Bastard Amber

	174	-	177	Flame Red
	178	-	181	Daylight Blue
	182	-	185	Lilac Tint
	186	-	189	Deep Lavender
	190	-	193	Lagoon Blue
	194	-	197	Open
	198	-	222	Colour wheel rotation effect Clockwise, fase->slow
	223	-	226	Stop(this will stop wherever the color is at the time)
	227	-	251	Counter-clockwise,slow->fast
	252	-	255	Open
Rainbow	000	-	005	No function
	006	-	022	Rainbow1
	023	-	034	Rainbow2
	035	-	046	Rainbow3
	047	-	058	Rainbow4
	059	-	070	Rainbow5
	071	-	082	Rainbow6
	083	-	094	Rainbow7
	095	-	106	Rainbow8
	107	-	118	Rainbow9
	119	-	130	Rainbow10
	131	-	142	Rainbow11
	143	-	154	Rainbow12
	155	-	166	Rainbow13
	167	-	178	Rainbow14
	179	-	190	Rainbow15
	191	-	202	Rainbow16
	203	-	214	Rainbow17
	215	-	226	Rainbow18
	227	-	238	Rainbow19
239	-	255	Rainbow20	
Device settings	000	-	005	no function
	006	-	017	Blackout while Moving on (Hold 3s)
	018	-	029	Blackout while Moving off (Hold 5s)
	030	-	041	Invert Pan on (Hold 3s)
	042	-	053	Invert Pan off (Hold 5s)
	054	-	065	Invert Tilt on (Hold 3s)

	066	-	077	Invert Tilt off (Hold 5s)
	078	-	089	Pan Angle 630°on (Hold 3s)
	090	-	101	Pan Angle 630° off(Hold 5s)
	102	-	113	Led PWM Freq.800Hz(Hold 3s)
	114	-	125	Led PWM Freq.1200Hz(Hold 3s)
	126	-	137	Led PWM Freq.2000Hz(Hold 3s)
	138	-	149	Led PWM Freq.3600Hz(Hold 3s)
	150	-	161	Led PWM Freq.25.000HZ(Hold 3s)
	162	-	173	Dimmer Response LED (Hold 3s)
	174	-	185	Dimmer Response Halogen (Hold 5s)
	186	-	197	Silent Fan on (Hold 3s)
	198	-	209	Silent Fan off (Hold 5s)
	210	-	221	Reset Zoom (Hold 5s)
	222	-	233	Reset Pan&Tilt (Hold 5s)
	234	-	255	Reset All Functions (Hold 3s)
Set dimmer curve	000	-	005	no function
	006	-	063	Linear Dimmer Curve
	064	-	127	Exponential Dimmer Curve
	128	-	191	Logarithmic Dimmer Curve
	192	-	255	S-Curve Dimmer Curve
Pan/Tilt Speed	000	-	255	Pan/Tilt Fast -> Slow

Настройки устройства DEVICE SETTINGS

Нажатие MODE перенесет вас в меню системной настройки. Используя UP и DOWN, выберите "Setting" (цветной фон) и подтвердите, нажав ENTER. Вы перейдете в подменю (список настроек). Главный дисплей активируется автоматически, если в течение примерно 30 секунд не вводится никаких данных.

DMX 27Ch	DMX
DMX Address	001
MODE	Yes
Settings	
Network Setting	
System Info	

DMX 27Ch	DMX
Display Rev	xxx
Display	xxx
DMX Fail	xxx
DimCurve	xxx
DimResponse	xxx
Pan Rev	xxx

DMX 27Ch	DMX
ON	Yes
OFF	

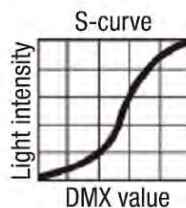
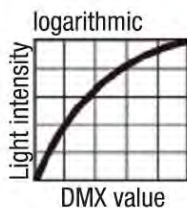
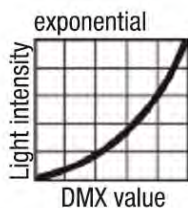
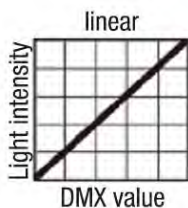
Настройки

Display Rev	=	Flip Display	ON	=поворот дисплея на 180° (для установки в подвесе)
			OFF	=нет поворота дисплея
Display	=	Display lighting	ON	=постоянно включен

			OFF	=выключение дисплея после 1 минуты бездействия
DMX Fail	=	Operation status with DMX signal interruption	Hold	=удержание последней команды
			Blackout	=активация Blackout
Dimmer Curve	=	Dimmer Curve	Linear	=интенсивность увеличивается пропорционально значениям DMX
			Exp	=регулировка интенсивности более тонкая в диапазоне низких значений DMX и более широкая для верхнего диапазона DMX
			Log	=регулировка интенсивности более широкая в диапазоне низких значений DMX и более точная в верхних значениях DMX
			S Curve	=регулировка интенсивности более тонкая в диапазоне низких значений DMX и более широкая для среднего диапазона DMX
Dimmer Response	=	Dimmer response	LED	=прожектор резко реагирует на изменение значений DMX
			Halogen	=прибор работает аналогично галогенной лампе, с плавным изменением яркости
LED Frequency	=	LED PWM frequency	00Hz/1200Hz/ 2000Hz/3600 Hz/25KHZ	настройка частоты мерцания светодиодов
White Balance	=	White balance	Red,Green,Blue,White	=индивидуальная настройка баланса белого. Настройка перекрестного режима работы групп светодиодов RGBW
Pan Rev	=	Pan Reverse	ON	=изменение направления PAN
			OFF	=направление PAN не изменяется
Tilt	=	Tilt Reverse	ON	=изменение направления TILT
			OFF	=направление TILT не изменяется
Pan Angle	=	Pan Angle	540	=угол PAN 540°
			630	=угол PAN 630°
Freedback	=	Position correction	ON	=активация автоматической корректировки позиции
			OFF	=деактивация автоматической корректировки позиции
Calibrate	=	Correction the position of pan,Tilt,	Pan	=регулировка PAN
			Tilt	=регулировка TILT
			Zoom	=регулировка Zoom
Fan Set	=	Fan speed	Regular	=максимальная яркость при нормальной скорости работы
			Silent	=если нужно, снижение яркости и тихий режим работы вентилятора

Mov blackout	=	Automatic blackout during head movement	ON	=Blackout во время движения прибора
			OFF	=нет Blackout во время движения прибора
Test	=	Function test	ALL	=тест всех функций
			Pan&tilt	=тест PAN и TILT
			Zoom	=тест Zoom
			LED	=тест светодиодов
Reset	=	Reset	All	=перезагрузка всех моторов
			Pan&Tilt	=перезагрузка моторов PAN и TILT
			Zoom	=перезагрузка моторов Zoom
Factory Reset		Reset to factory set	ON	=сброс не выполняется
			OFF	=сброс до заводских настроек

КРИВЫЕ ДИММИРОВАНИЯ



НАСТРОЙКИ СЕТИ (Network Setting)

Нажатие MODE перенесет вас в меню системной настройки. Используя кнопки со стрелками, выберите меню "Network Setting" (темный фон) и подтвердите, нажав ENTER. Вы перейдете в подменю для настройки следующих опций (выбирайте опции с помощью +, -, установите, нажав ENTER, +, -, ENTER).

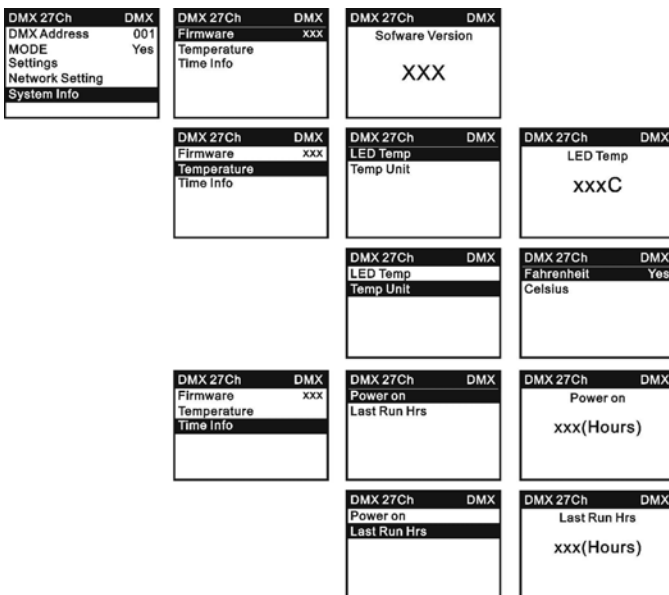
DMX 27Ch	DMX	DMX 27Ch	DMX	DMX 27Ch	DMX
DMX Address	001	IP Address	xxx	IP Address	xxx.xxx.xxx.xxx
MODE	Yes	Subnet Mask		Subnet Mask	xxx.xxx.xxx.xxx
Settings		Universe		Universe	000
Network Setting					
System Info					

Системная информация DEVICE INFORMATION

Нажатие MODE перенесет вас в меню системной настройки. Используя UP и DOWN, выберите меню "System Info" (цветной фон) и перейдите в него, нажав ENTER. Вы перейдете в подменю, в котором отображается вся информация об устройстве. Используйте клавиши UP и DOWN чтобы переходить к разным пунктам подменю для настройки, затем нажмите ENTER для принятия изменений.

System Info				
Software Ver	=	Display the device software version		Vx.xx,
Temp info	=	Temperature display of the LED unit	LED Temp	XxC/xxF
			Temp Unit	Celsius(=t° в градусах Цельсия)
				Fahrenheit(=t° по Фаренгейту)
Time info	=	Operating time display	Power on	Отображается общее время работы в часах
			Last run hrs	Отображается время работы с момента последнего включения

Нажмите MODE несколько раз для возврата в главное меню. Главный дисплей активируется автоматически после 30 секунд бездействия.



КАРТА КАНАЛОВ

19-канальный режим

Канал	Функция	Значения				Подгруппа
1	Pan	000	-	255	Pan	Pan
2	Pan Fine	000	-	255	Pan Fine	
3	Tilt	000	-	005	Tilt	Tilt
4	Tilt Fine	000	-	255	Tilt Fine	
5	Zoom	000	-	255	Zoom 4-60°	Zoom
6	Zoom Fine	000	-	255	Zoom fine	
7	Dimmer	000	-	255	Dimmer 0-100%	Диммер
8	Dimmer Fine	000	-	255	Dimmer fine 0-100%	
9	Strobe Functions	000	-	005	Strobe open	многофункциональный строб
		006	-	010	Strobe colsed	
		011	-	033	Pulse Random, slow->fast	
		034	-	056	Ramp up Random, slow -> fast	
		057	-	079	Ramp down Random, slow -> fast	
		080	-	102	Random Strobe Effect, slow -> fast	
		103	-	127	Strobe Break Effekt, 5s.....1s (Short burst with break)	
		128	-	250	Strobe slow -> fast <1Hz - 20Hz	
		251	-	255	Strobe open	
10	Red	000	-	255	Red 0%-100%	Red
11	Green	000	-	255	Green 0%-100%	Green
12	Blue	000	-	255	Blue 0%-100%	Blue
13	White	000	-	255	White 0%-100%	White
14	СТО	000	-	005	No function	СТО
		006	-	055	2700K	
		056	-	115	3200K	
		116	-	165	4200K	
		166	-	215	5600K	
		216	-	255	8000K	

15	Colour Macro (override RGBW)	000	-	005	Colour open,RGBW colour mixing enable	Макросы цвета (переопреде ление RGBW)
		006	-	009	Medium Bastard Amber	
		010	-	013	Sunset Red	
		014	-	017	Fire	
		018	-	021	Bright Red	
		022	-	025	Lavender	
		026	-	029	Sky Blue	
		030	-	033	Medium Pink	
		034	-	037	Moss Green	
		038	-	041	Lime Green	
		042	-	045	Dark Yellow Green	
		046	-	049	Medium Purple	
		050	-	053	Light Lavender	
		054	-	057	Light Amber	
		058	-	061	Straw	
		062	-	065	Summer Blue	
		066	-	069	Dark Green	
		070	-	073	Primary Red	
		074	-	077	Dark Pink	
		078	-	081	Peacock Blue	
		082	-	085	Mauve	
		086	-	089	Steel Blue	
		090	-	093	Light Blue	
		094	-	097	Fern Green	
		098	-	101	Light Red	
102	-	105	Filter Green			
106	-	109	Bright Pink			
110	-	113	Marine Blue			
114	-	117	Medium Blue			
118	-	121	Golden Amber			
122	-	125	Deep Golden Amber			

		126	-	129	Pale Lavender	
		130	-	133	Special Lavender	
		134	-	137	Pale Green	
		138	-	141	Chrysalis Pink	
		142	-	145	Bright Blue	
		146	-	149	Apricot	
		150	-	153	Bright Rose	
		154	-	157	Pale Gold	
		158	-	161	Pale Rose	
		162	-	165	Pink	
		166	-	169	Pale Navy Blue	
		170	-	173	Bastard Amber	
		174	-	177	Flame Red	
		178	-	181	Daylight Blue	
		182	-	185	Lilac Tint	
		186	-	189	Deep Lavender	
		190	-	193	Lagoon Blue	
		194	-	197	Open	
		198	-	222	Colour wheel rotation effect Clockwise, fase->slow	
		223	-	226	Stop(this will stop wherever the color is at the time)	
		227	-	251	Counter-clockwise,slow->fast	
		252	-	255	Open	
16	Rainbow	000	-	010	NO function	Эффект радуги
		011	-	022	Rainbow1	
		023	-	034	Rainbow2	
		035	-	046	Rainbow3	
		047	-	058	Rainbow4	
		059	-	070	Rainbow5	
		071	-	082	Rainbow6	

		083	-	094	Rainbow7	
		095	-	106	Rainbow8	
		107	-	118	Rainbow9	
		119	-	130	Rainbow10	
		131	-	142	Rainbow11	
		143	-	154	Rainbow12	
		155	-	166	Rainbow13	
		167	-	178	Rainbow14	
		179	-	190	Rainbow15	
		191	-	202	Rainbow16	
		203	-	214	Rainbow17	
		215	-	226	Rainbow18	
		227	-	238	Rainbow19	
239	-	255	Rainbow20			
17	Device settings	000	-	005	no function	Настройки устройства
		006	-	017	Blackout while Moving on (Hold 3s)	
		018	-	029	Blackout while Moving off (Hold 5s)	
		030	-	041	Invert Pan on (Hold 3s)	
		042	-	053	Invert Pan off (Hold 5s)	
		054	-	065	Invert Tilt on (Hold 3s)	
		066	-	077	Invert Tilt off (Hold 5s)	
		078	-	089	Pan Angle 630°on (Hold 3s)	
		090	-	101	Pan Angle 630° off(Hold 5s)	
		102	-	113	Led PWM Freq.800Hz(Hold 3s)	
		114	-	125	Led PWM Freq.1200Hz(Hold 3s)	
		126	-	137	Led PWM Freq.2000Hz(Hold 3s)	
		138	-	149	Led PWM Freq.3600Hz(Hold 3s)	
		150	-	161	Led PWM Freq.25.000HZ(Hold 3s)	
		162	-	173	Dimmer Response LED (Hold 3s)	
174	-	185	Dimmer Response Halogen (Hold 5s)			
186	-	197	Silent Fan on (Hold 3s)			

		198	-	209	Silent Fan off (Hold 5s)	
		210	-	221	Reset Zoom (Hold 5s)	
		222	-	233	Reset Pan&Tilt (Hold 5s)	
		234	-	255	Reset All Functions (Hold 3s)	
18	Set dimmer curve	000	-	005	no function	Настройка кривой диммирования
		006	-	063	Linear Dimmer Curve	
		064	-	127	Exponential Dimmer Curve	
		128	-	191	Logarithmic Dimmer Curve	
		192	-	255	S-Curve Dimmer Curve	
19	Pan/Tilt speed	000	-	255	Pan/Tilt speed fast->slow	Скорость Pan/Tilt

27-канальный режим

Канал	Функция	Значения				Подгруппа
1	Pan	000	-	255	Pan	Pan
2	Pan Fine	000	-	255	Pan Fine	
3	Tilt	000	-	005	Tilt	Tilt
4	Tilt Fine	000	-	255	Tilt Fine	
5	Zoom	000	-	255	Zoom 4-60°	Zoom
6	Zoom Fine	000	-	255	Zoom fine	
7	Dimmer	000	-	255	Dimmer 0-100%	Диммер
8	Dimmer Fine	000	-	255	Dimmer fine 0-100%	
9	Strobe Functions	000	-	005	Strobe open	мультифункциональный строб
		006	-	010	Strobe colsed	
		011	-	033	Pulse Random, slow->fast	
		034	-	056	Ramp up Random, slow -> fast	
		057	-	079	Ramp down Random, slow -> fast	
		080	-	102	Random Strobe Effect, slow -> fast	
		103	-	127	Strobe Break Effekt, 5s.....1s (Short burst with break)	

		128	-	250	Strobe slow -> fast <1Hz - 20Hz	
		251	-	255	Strobe open	
10	Red	000	-	255	Red 0%-100%	Red
11	Green	000	-	255	Green 0%-100%	Green
12	Blue	000	-	255	Blue 0%-100%	Blue
13	White	000	-	255	White 0%-100%	White
14	CTO	000	-	005	No function	CTO
		006	-	055	2700K	
		056	-	115	3200K	
		116	-	165	4200K	
		166	-	215	5600K	
		216	-	255	8000K	
15	Colour Macro (override RGBW)	000	-	005	Colour open,RGBW colour mixing enable	Макросы цвета (переопреде ление RGBW)
		006	-	009	Medium Bastard Amber	
		010	-	013	Sunset Red	
		014	-	017	Fire	
		018	-	021	Bright Red	
		022	-	025	Lavender	
		026	-	029	Sky Blue	
		030	-	033	Medium Pink	
		034	-	037	Moss Green	
		038	-	041	Lime Green	
		042	-	045	Dark Yellow Green	
		046	-	049	Medium Purple	
		050	-	053	Light Lavender	
		054	-	057	Light Amber	
		058	-	061	Straw	
		062	-	065	Summer Blue	
		066	-	069	Dark Green	
070	-	073	Primary Red			
074	-	077	Dark Pink			

078	-	081	Peacock Blue
082	-	085	Mauve
086	-	089	Steel Blue
090	-	093	Light Blue
094	-	097	Fern Green
098	-	101	Light Red
102	-	105	Filter Green
106	-	109	Bright Pink
110	-	113	Marine Blue
114	-	117	Medium Blue
118	-	121	Golden Amber
122	-	125	Deep Golden Amber
126	-	129	Pale Lavender
130	-	133	Special Lavender
134	-	137	Pale Green
138	-	141	Chrysalis Pink
142	-	145	Bright Blue
146	-	149	Apricot
150	-	153	Bright Rose
154	-	157	Pale Gold
158	-	161	Pale Rose
162	-	165	Pink
166	-	169	Pale Navy Blue
170	-	173	Bastard Amber
174	-	177	Flame Red
178	-	181	Daylight Blue
182	-	185	Lilac Tint
186	-	189	Deep Lavender
190	-	193	Lagoon Blue
194	-	197	Open

		198	-	222	Colour wheel rotation effect Clockwise, fase->slow	
		223	-	226	Stop(this will stop wherever the color is at the time)	
		227	-	251	Counter-clockwise,slow->fast	
		252	-	255	Open	
16	Rainbow	000	-	010	NO function	Эффект радуги
		011	-	022	Rainbow1	
		023	-	034	Rainbow2	
		035	-	046	Rainbow3	
		047	-	058	Rainbow4	
		059	-	070	Rainbow5	
		071	-	082	Rainbow6	
		083	-	094	Rainbow7	
		095	-	106	Rainbow8	
		107	-	118	Rainbow9	
		119	-	130	Rainbow10	
		131	-	142	Rainbow11	
		143	-	154	Rainbow12	
		155	-	166	Rainbow13	
		167	-	178	Rainbow14	
		179	-	190	Rainbow15	
		191	-	202	Rainbow16	
		203	-	214	Rainbow17	
		215	-	226	Rainbow18	
		227	-	238	Rainbow19	
239	-	255	Rainbow20			
17	Device settings	000	-	005	no function	Настройки устройства
		006	-	017	Blackout while Moving on (Hold 3s)	
		018	-	029	Blackout while Moving off (Hold 5s)	
		030	-	041	Invert Pan on (Hold 3s)	

		042	-	053	Invert Pan off (Hold 5s)	
		054	-	065	Invert Tilt on (Hold 3s)	
		066	-	077	Invert Tilt off (Hold 5s)	
		078	-	089	Pan Angle 630° on (Hold 3s)	
		090	-	101	Pan Angle 630° off(Hold 5s)	
		102	-	113	Led PWM Freq.800Hz(Hold 3s)	
		114	-	125	Led PWM Freq.1200Hz(Hold 3s)	
		126	-	137	Led PWM Freq.2000Hz(Hold 3s)	
		138	-	149	Led PWM Freq.3600Hz(Hold 3s)	
		150	-	161	Led PWM Freq.25.000HZ(Hold 3s)	
		162	-	173	Dimmer Response LED (Hold 3s)	
		174	-	185	Dimmer Response Halogen (Hold 5s)	
		186	-	197	Silent Fan on (Hold 3s)	
		198	-	209	Silent Fan off (Hold 5s)	
		210	-	221	Reset Zoom (Hold 5s)	
		222	-	233	Reset Pan&Tilt (Hold 5s)	
		234	-	255	Reset All Functions (Hold 3s)	
18	Set dimmer curve	000	-	005	no function	Настройка кривой диммирования
		006	-	063	Linear Dimmer Curve	
		064	-	127	Exponential Dimmer Curve	
		128	-	191	Logarithmic Dimmer Curve	
		192	-	255	S-Curve Dimmer Curve	
19	Pan/Tilt speed	000	-	255	Pan/Tilt speed fast->slow	Скорость Pan/Tilt
20	Shape dimmer	000	-	255	Shape dimmer 0%-100%	Диммер Shape
21	Shape Red	000	-	255	Shape Red 0%-100%	Shape Red
22	Shape Green	000	-	255	Shape Green 0%-100%	Shape Green
23	Shape Blue	000	-	255	Shape Blue 0%-100%	Shape Blue
24	Shape White	000	-	255	Shape White 0%-100%	Shape White

25	Shape selection			Shape selection	Выбор Shape	
		000	-	009	No function	Статичный
		010	-	013	Shape 1	
		014	-	017	Shape 2	
		018	-	021	Shape 3	
		022	-	025	Shape 4	
		026	-	029	Shape 5	
		030	-	033	Shape 6	
		034	-	037	Shape 7	
		038	-	041	Shape 8	
		042	-	045	Shape 9	
		046	-	049	Shape 10	
		050	-	053	Shape 11	
		054	-	057	Shape 12	
		058	-	061	Shape 13	
		062	-	065	Shape 14	
		066	-	069	Shape 15	
		070	-	073	Shape 16	
		074	-	077	Shape 17	
		078	-	081	Shape 18	
		082	-	085	Shape 19	
		086	-	089	Shape 20	
		090	-	093	Shape 21	
		094	-	097	Shape 22	
		098	-	101	Shape 23	
		102	-	105	Shape 24	
		106	-	109	Shape 25	Динамичный
		110	-	113	Shape 26	
114	-	117	Shape 27			
118	-	121	Shape 28			

		122	-	125	Shape 29	
		126	-	129	Shape 30	
		130	-	133	Shape 31	
		134	-	137	Shape 32	
		138	-	141	Shape 33	
		142	-	145	Shape 34	
		146	-	149	Shape 35	
		150	-	153	Shape 36	
		154	-	157	Shape 37	
		158	-	161	Shape 38	
		162	-	165	Shape 39	
		166	-	169	Shape 40	
		170	-	173	Shape 41	
		174	-	177	Shape 42	
		178	-	181	Shape 43	
		182	-	185	Shape 44	
		186	-	189	Shape 45	
		190	-	193	Shape 46	
		194	-	197	Shape 47	
		198	-	201	Shape 48	
		202	-	205	Shape 49	
		206	-	209	Shape 50	
		210	-	213	Shape 51	
		214	-	217	Shape 52	
		218	-	221	Shape 53	
		222	-	225	Shape 54	
		226	-	229	Shape 55	
		230	-	233	Shape 56	
		234	-	237	Shape 57	Рандом
		238	-	241	Shape 58	
		242	-	245	Shape 59	

		246	-	249	Shape 60	
		250	-	255	Shape 61	
26	Program speed	000	-	125	Fast -> Slow Backward	Скорость программ
		126	-	130	Stop(speed=0)	
		131	-	255	Slow -> Fast Forward	
27	Shape fade	000	-	255	Shape fade Fast -> Slow	Shape fade

47-канальный режим						
Канал	Функция	Значения				Подгруппа
1	Pan	000	-	255	Pan	Pan
2	Pan Fine	000	-	255	Pan Fine	
3	Tilt	000	-	005	Tilt	Tilt
4	Tilt Fine	000	-	255	Tilt Fine	
5	Zoom	000	-	255	Zoom 4-60°	Zoom
6	Zoom Fine	000	-	255	Zoom fine	
7	Dimmer	000	-	255	Dimmer 0-100%	Диммер
8	Dimmer Fine	000	-	255	Dimmer fine 0-100%	
9	Strobe Functions	000	-	005	Strobe open	мультифункциональный строб
		006	-	010	Strobe colsed	
		011	-	033	Pulse Random, slow->fast	
		034	-	056	Ramp up Random, slow -> fast	
		057	-	079	Ramp down Random, slow -> fast	
		080	-	102	Random Strobe Effect, slow -> fast	
		103	-	127	Strobe Break Effekt, 5s.....1s (Short burst with break)	
		128	-	250	Strobe slow -> fast <1Hz - 20Hz	
		251	-	255	Strobe open	
10	Red	000	-	255	Red 0%-100%	Red
11	Green	000	-	255	Green 0%-100%	Green

12	Blue	000	-	255	Blue 0%-100%	Blue
13	White	000	-	255	White 0%-100%	White
14	CTO	000	-	005	No function	CTO
		006	-	055	2700K	
		056	-	115	3200K	
		116	-	165	4200K	
		166	-	215	5600K	
		216	-	255	8000K	
15	Colour Macro (override RGBW)	000	-	005	Colour open,RGBW colour mixing enable	Макросы цвета (переопреде ление RGBW)
		006	-	009	Medium Bastard Amber	
		010	-	013	Sunset Red	
		014	-	017	Fire	
		018	-	021	Bright Red	
		022	-	025	Lavender	
		026	-	029	Sky Blue	
		030	-	033	Medium Pink	
		034	-	037	Moss Green	
		038	-	041	Lime Green	
		042	-	045	Dark Yellow Green	
		046	-	049	Medium Purple	
		050	-	053	Light Lavender	
		054	-	057	Light Amber	
		058	-	061	Straw	
		062	-	065	Summer Blue	
		066	-	069	Dark Green	
		070	-	073	Primary Red	
		074	-	077	Dark Pink	
		078	-	081	Peacock Blue	
082	-	085	Mauve			
086	-	089	Steel Blue			
090	-	093	Light Blue			

		094	-	097	Fern Green
		098	-	101	Light Red
		102	-	105	Filter Green
		106	-	109	Bright Pink
		110	-	113	Marine Blue
		114	-	117	Medium Blue
		118	-	121	Golden Amber
		122	-	125	Deep Golden Amber
		126	-	129	Pale Lavender
		130	-	133	Special Lavender
		134	-	137	Pale Green
		138	-	141	Chrysalis Pink
		142	-	145	Bright Blue
		146	-	149	Apricot
		150	-	153	Bright Rose
		154	-	157	Pale Gold
		158	-	161	Pale Rose
		162	-	165	Pink
		166	-	169	Pale Navy Blue
		170	-	173	Bastard Amber
		174	-	177	Flame Red
		178	-	181	Daylight Blue
		182	-	185	Lilac Tint
		186	-	189	Deep Lavender
		190	-	193	Lagoon Blue
		194	-	197	Open
					Colour wheel rotation effect
		198	-	222	Clockwise, fase->slow
		223	-	226	Stop(this will stop wherever the color is at the time)
		227	-	251	Counter-clockwise,slow->fast

		252	-	255	Open	
16	Rainbow	000	-	010	NO function	Эффект радуги
		011	-	022	Rainbow1	
		023	-	034	Rainbow2	
		035	-	046	Rainbow3	
		047	-	058	Rainbow4	
		059	-	070	Rainbow5	
		071	-	082	Rainbow6	
		083	-	094	Rainbow7	
		095	-	106	Rainbow8	
		107	-	118	Rainbow9	
		119	-	130	Rainbow10	
		131	-	142	Rainbow11	
		143	-	154	Rainbow12	
		155	-	166	Rainbow13	
		167	-	178	Rainbow14	
		179	-	190	Rainbow15	
		191	-	202	Rainbow16	
		203	-	214	Rainbow17	
		215	-	226	Rainbow18	
		227	-	238	Rainbow19	
239	-	255	Rainbow20			
17	Device settings	000	-	005	no function	Настройки устройства
		006	-	017	Blackout while Moving on (Hold 3s)	
		018	-	029	Blackout while Moving off (Hold 5s)	
		030	-	041	Invert Pan on (Hold 3s)	
		042	-	053	Invert Pan off (Hold 5s)	
		054	-	065	Invert Tilt on (Hold 3s)	
		066	-	077	Invert Tilt off (Hold 5s)	
		078	-	089	Pan Angle 630° on (Hold 3s)	
		090	-	101	Pan Angle 630° off(Hold 5s)	

		102	-	113	Led PWM Freq.800Hz(Hold 3s)	
		114	-	125	Led PWM Freq.1200Hz(Hold 3s)	
		126	-	137	Led PWM Freq.2000Hz(Hold 3s)	
		138	-	149	Led PWM Freq.3600Hz(Hold 3s)	
		150	-	161	Led PWM Freq.25.000HZ(Hold 3s)	
		162	-	173	Dimmer Response LED (Hold 3s)	
		174	-	185	Dimmer Response Halogen (Hold 5s)	
		186	-	197	Silent Fan on (Hold 3s)	
		198	-	209	Silent Fan off (Hold 5s)	
		210	-	221	Reset Zoom (Hold 5s)	
		222	-	233	Reset Pan&Tilt (Hold 5s)	
		234	-	255	Reset All Functions (Hold 3s)	
18	Set dimmer curve	000	-	005	no function	Настройка кривой диммирования
		006	-	063	Linear Dimmer Curve	
		064	-	127	Exponential Dimmer Curve	
		128	-	191	Logarithmic Dimmer Curve	
		192	-	255	S-Curve Dimmer Curve	
19	Pan/Tilt speed	000	-	255	Pan/Tilt speed fast->slow	Скорость Pan/Tilt
20	Red1	000	-	255	Ren1 0%-100%	Red1
21	Green1	000	-	255	Green1 0%-100%	Green1
22	Blue1	000	-	255	Blue1 0%-100%	Blue1
23	Whiter1	000	-	255	Whiter1 0%-100%	Whiter1
24	Red2	000	-	255	Ren2 0%-100%	Red2
25	Green2	000	-	255	Green2 0%-100%	Green2
26	Blue2	000	-	255	Blue2 0%-100%	Blue2
27	Whiter2	000	-	255	Whiter2 0%-100%	Whiter2
.....
44	Red7	000	-	255	Ren7 0%-100%	Red7
45	Green7	000	-	255	Green7 0%-100%	Green7

46	Blue7	000	-	255	Blue7 0%-100%	Blue7
47	Whiter7	000	-	255	Whiter7 0%-100%	Whiter7

55-канальный режим						
Канал	Функция	Значения				Подгруппа
1	Pan	000	-	255	Pan	Pan
2	Pan Fine	000	-	255	Pan Fine	
3	Tilt	000	-	005	Tilt	Tilt
4	Tilt Fine	000	-	255	Tilt Fine	
5	Zoom	000	-	255	Zoom 4-60°	Zoom
6	Zoom Fine	000	-	255	Zoom fine	
7	Dimmer	000	-	255	Dimmer 0-100%	Диммер
8	Dimmer Fine	000	-	255	Dimmer fine 0-100%	
9	Strobe Functions	000	-	005	Strobe open	мультифункциональный строб
		006	-	010	Strobe colsed	
		011	-	033	Pulse Random, slow->fast	
		034	-	056	Ramp up Random, slow -> fast	
		057	-	079	Ramp down Random, slow -> fast	
		080	-	102	Random Strobe Effect, slow -> fast	
		103	-	127	Strobe Break Effekt, 5s.....1s (Short burst with break)	
		128	-	250	Strobe slow -> fast <1Hz - 20Hz	
		251	-	255	Strobe open	
10	Red	000	-	255	Red 0%-100%	Red
11	Green	000	-	255	Green 0%-100%	Green
12	Blue	000	-	255	Blue 0%-100%	Blue
13	White	000	-	255	White 0%-100%	White
14	СТО	000	-	005	No function	СТО
		006	-	055	2700K	
		056	-	115	3200K	

		116	-	165	4200K	
		166	-	215	5600K	
		216	-	255	8000K	
15	Colour Macro (override RGBW)	000	-	005	Colour open,RGBW colour mixing enable	Макросы цвета (переопреде ление RGBW)
		006	-	009	Medium Bastard Amber	
		010	-	013	Sunset Red	
		014	-	017	Fire	
		018	-	021	Bright Red	
		022	-	025	Lavender	
		026	-	029	Sky Blue	
		030	-	033	Medium Pink	
		034	-	037	Moss Green	
		038	-	041	Lime Green	
		042	-	045	Dark Yellow Green	
		046	-	049	Medium Purple	
		050	-	053	Light Lavender	
		054	-	057	Light Amber	
		058	-	061	Straw	
		062	-	065	Summer Blue	
		066	-	069	Dark Green	
		070	-	073	Primary Red	
		074	-	077	Dark Pink	
		078	-	081	Peacock Blue	
		082	-	085	Mauve	
		086	-	089	Steel Blue	
		090	-	093	Light Blue	
		094	-	097	Fern Green	
098	-	101	Light Red			
102	-	105	Filter Green			
106	-	109	Bright Pink			
110	-	113	Marine Blue			

		114	-	117	Medium Blue	
		118	-	121	Golden Amber	
		122	-	125	Deep Golden Amber	
		126	-	129	Pale Lavender	
		130	-	133	Special Lavender	
		134	-	137	Pale Green	
		138	-	141	Chrysalis Pink	
		142	-	145	Bright Blue	
		146	-	149	Apricot	
		150	-	153	Bright Rose	
		154	-	157	Pale Gold	
		158	-	161	Pale Rose	
		162	-	165	Pink	
		166	-	169	Pale Navy Blue	
		170	-	173	Bastard Amber	
		174	-	177	Flame Red	
		178	-	181	Daylight Blue	
		182	-	185	Lilac Tint	
		186	-	189	Deep Lavender	
		190	-	193	Lagoon Blue	
		194	-	197	Open	
					Colour wheel rotation effect	
		198	-	222	Clockwise, fase->slow	
		223	-	226	Stop(this will stop wherever the color is at the time)	
		227	-	251	Counter-clockwise,slow->fast	
		252	-	255	Open	
16	Rainbow	000	-	010	NO function	Эффект радуги
		011	-	022	Rainbow1	
		023	-	034	Rainbow2	
		035	-	046	Rainbow3	

		047	-	058	Rainbow4	
		059	-	070	Rainbow5	
		071	-	082	Rainbow6	
		083	-	094	Rainbow7	
		095	-	106	Rainbow8	
		107	-	118	Rainbow9	
		119	-	130	Rainbow10	
		131	-	142	Rainbow11	
		143	-	154	Rainbow12	
		155	-	166	Rainbow13	
		167	-	178	Rainbow14	
		179	-	190	Rainbow15	
		191	-	202	Rainbow16	
		203	-	214	Rainbow17	
		215	-	226	Rainbow18	
		227	-	238	Rainbow19	
		239	-	255	Rainbow20	
17	Device settings	000	-	005	no function	Настройки устройства
		006	-	017	Blackout while Moving on (Hold 3s)	
		018	-	029	Blackout while Moving off (Hold 5s)	
		030	-	041	Invert Pan on (Hold 3s)	
		042	-	053	Invert Pan off (Hold 5s)	
		054	-	065	Invert Tilt on (Hold 3s)	
		066	-	077	Invert Tilt off (Hold 5s)	
		078	-	089	Pan Angle 630° on (Hold 3s)	
		090	-	101	Pan Angle 630° off(Hold 5s)	
		102	-	113	Led PWM Freq.800Hz(Hold 3s)	
		114	-	125	Led PWM Freq.1200Hz(Hold 3s)	
		126	-	137	Led PWM Freq.2000Hz(Hold 3s)	
		138	-	149	Led PWM Freq.3600Hz(Hold 3s)	
		150	-	161	Led PWM Freq.25.000HZ(Hold 3s)	

		162	-	173	Dimmer Response LED (Hold 3s)	
		174	-	185	Dimmer Response Halogen (Hold 5s)	
		186	-	197	Silent Fan on (Hold 3s)	
		198	-	209	Silent Fan off (Hold 5s)	
		210	-	221	Reset Zoom (Hold 5s)	
		222	-	233	Reset Pan&Tilt (Hold 5s)	
		234	-	255	Reset All Functions (Hold 3s)	
18	Set dimmer curve	000	-	005	no function	Настройки кривой диммирования
		006	-	063	Linear Dimmer Curve	
		064	-	127	Exponential Dimmer Curve	
		128	-	191	Logarithmic Dimmer Curve	
		192	-	255	S-Curve Dimmer Curve	
19	Pan/Tilt speed	000	-	255	Pan/Tilt speed fast->slow	Скорость Pan/Tilt
20	Shape dimmer	000	-	255	Shape dimmer 0%-100%	Диммер Shape
21	Shape Red	000	-	255	Shape Red 0%-100%	Shape Red
22	Shape Green	000	-	255	Shape Green 0%-100%	Shape Green
23	Shape Blue	000	-	255	Shape Blue 0%-100%	Shape Blue
24	Shape White	000	-	255	Shape White 0%-100%	Shape White
25	Shape selection				Shape selection	Выбор Shape
		000	-	009	No function	Статичный
		010	-	013	Shape 1	
		014	-	017	Shape 2	
		018	-	021	Shape 3	
		022	-	025	Shape 4	
		026	-	029	Shape 5	
		030	-	033	Shape 6	
		034	-	037	Shape 7	

		038	-	041	Shape 8	
		042	-	045	Shape 9	
		046	-	049	Shape 10	
		050	-	053	Shape 11	
		054	-	057	Shape 12	
		058	-	061	Shape 13	
		062	-	065	Shape 14	
		066	-	069	Shape 15	
		070	-	073	Shape 16	
		074	-	077	Shape 17	
		078	-	081	Shape 18	
		082	-	085	Shape 19	
		086	-	089	Shape 20	
		090	-	093	Shape 21	
		094	-	097	Shape 22	
		098	-	101	Shape 23	
		102	-	105	Shape 24	
		106	-	109	Shape 25	
		110	-	113	Shape 26	
		114	-	117	Shape 27	
		118	-	121	Shape 28	
		122	-	125	Shape 29	
		126	-	129	Shape 30	
		130	-	133	Shape 31	
		134	-	137	Shape 32	Динамичный
		138	-	141	Shape 33	
		142	-	145	Shape 34	
		146	-	149	Shape 35	
		150	-	153	Shape 36	
		154	-	157	Shape 37	
		158	-	161	Shape 38	

		162	-	165	Shape 39	
		166	-	169	Shape 40	
		170	-	173	Shape 41	
		174	-	177	Shape 42	
		178	-	181	Shape 43	
		182	-	185	Shape 44	
		186	-	189	Shape 45	
		190	-	193	Shape 46	
		194	-	197	Shape 47	
		198	-	201	Shape 48	
		202	-	205	Shape 49	
		206	-	209	Shape 50	
		210	-	213	Shape 51	
		214	-	217	Shape 52	
		218	-	221	Shape 53	
		222	-	225	Shape 54	
		226	-	229	Shape 55	
		230	-	233	Shape 56	
		234	-	237	Shape 57	
		238	-	241	Shape 58	
		242	-	245	Shape 59	
		246	-	249	Shape 60	
		250	-	255	Shape 61	
						Рандом
26	Program speed	000	-	125	Fast -> Slow Backward	
		126	-	130	Stop(speed=0)	
		131	-	255	Slow -> Fast Forward	
27	Shape fade	000	-	255	Shape fade Fast -> Slow	Shape fade
28	Red1	000	-	255	Ren1 0%-100%	Red1
29	Green1	000	-	255	Green1 0%-100%	Green1
30	Blue1	000	-	255	Blue1 0%-100%	Blue1
31	Whiter1	000	-	255	Whiter1 0%-100%	Whiter1

32	Red2	000	-	255	Ren2 0%-100%	Red2
33	Green2	000	-	255	Green2 0%-100%	Green2
34	Blue2	000	-	255	Blue2 0%-100%	Blue2
35	Whiter2	000	-	255	Whiter2 0%-100%	Whiter2
.....
52	Red7	000	-	255	Ren7 0%-100%	Red7
53	Green7	000	-	255	Green7 0%-100%	Green7
54	Blue7	000	-	255	Blue7 0%-100%	Blue7
55	Whiter7	000	-	255	Whiter7 0%-100%	Whiter7



Компания Image Show

Адрес: Москва, ул.Бибиревская д.8 к.1

оф.307 Email: info@image-show.ru

Тел.: +74992903217

Сайт: www.image-show.ru

